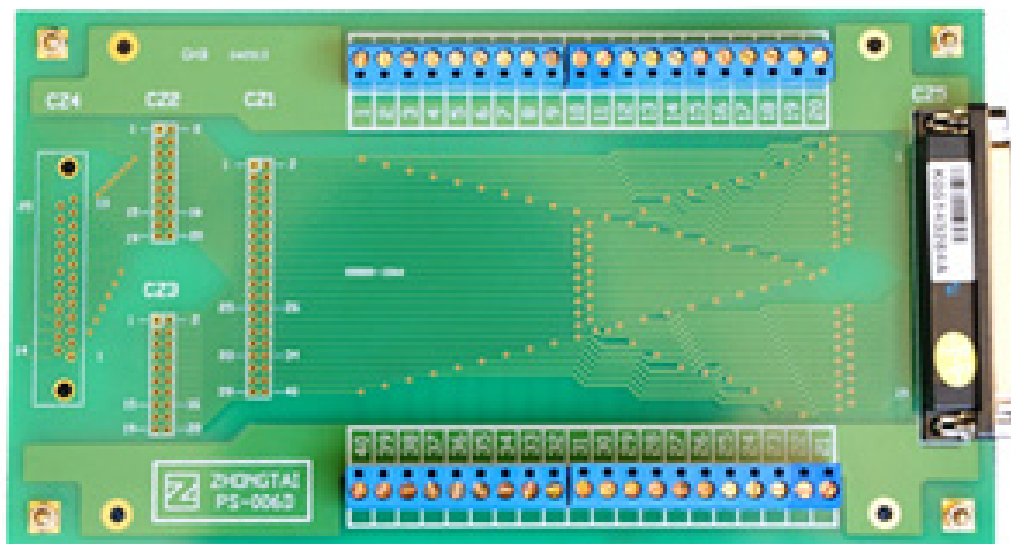


PS-006

**声明:**

本手册的版权归本公司所有，并保留所有的权利。本公司的权利，恕不另行通知。本手册的任何一部分未经过本公司明确的书面授权，任何其他公司或个人均不允许以商业获利目的来复制、抄袭、翻译或者传播本手册。订购产品前，请向本公司详细了解产品性能是否符合您的要求。产品并不完全具备本手册的所描述的功能，客户可根据需要增加产品的功能，具体情况请跟本公司的技术员或业务员联系。本手册提供的资料力求准确和可靠。然而，本公司对侵权使用本手册而造成后果不承担任何法律责任。

目 录

第一章 产品介绍	1
1.1 概述.....	2
1.2 端子型号.....	2
1.3 一般特性.....	2

1.4 使用方法..... 2
 1.8 产品配套..... 2

第一章 产品介绍

1.1 概述

PS-006 接线端子板是可以与多种采集卡配合使用的接线端子板。本接线端子板出厂时属于直通型端子板，即将采集卡接口直接转换成端子方式，不进行任何信号处理。

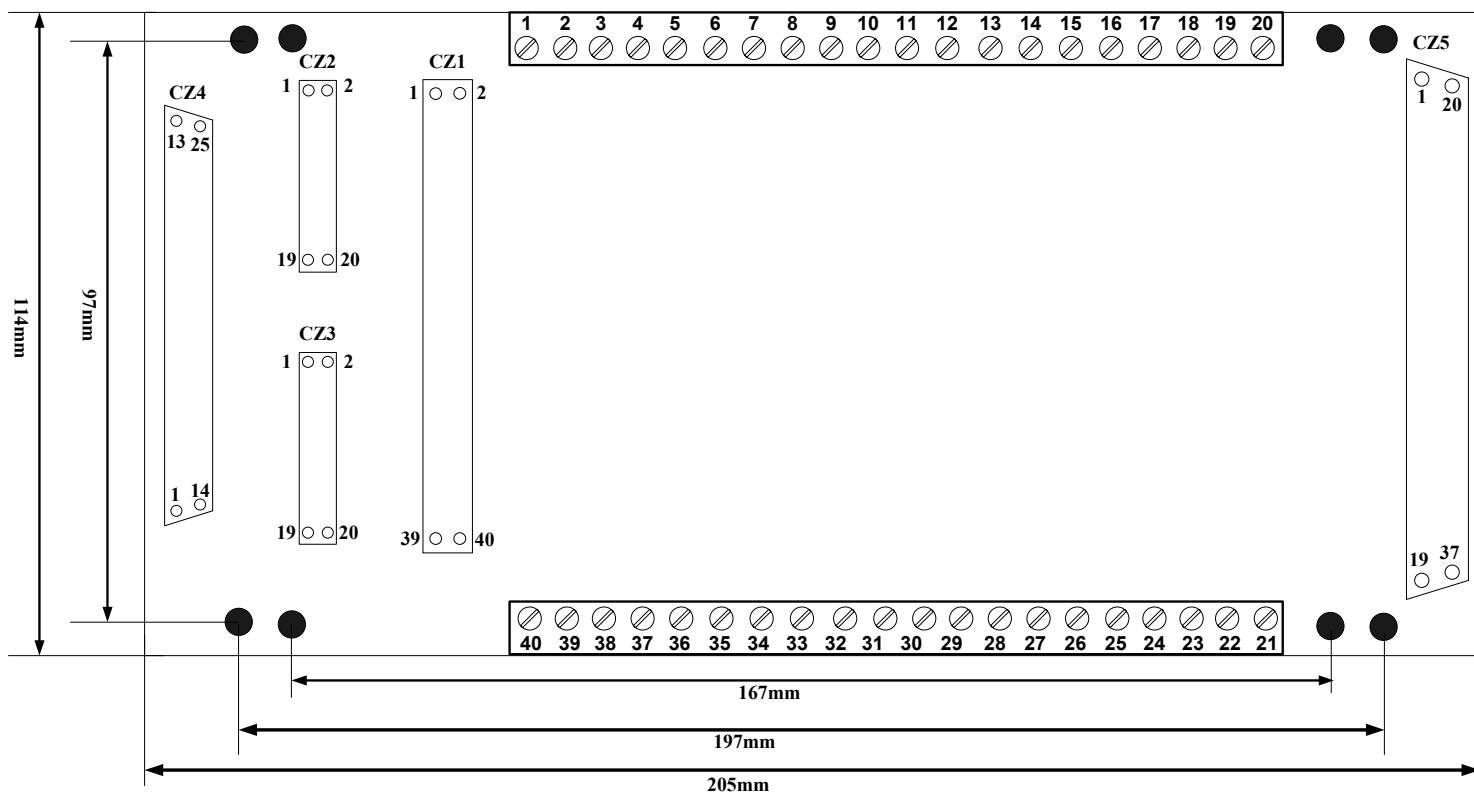
1.2 端子型号

焊 DB37 D 型头的产品为 PS-006/37

焊 DB25 D 型头的产品为 PS-006/25

其他产品可根据客户的需求定制。

1.3 布局图及外形尺寸



外形尺寸:长×宽=205mm×114mm

安装螺丝孔尺寸:长×宽=197mm×97mm; 167mm×97mm

1.4 使用方法

端子板与采集卡的连接: PS-006 接线端子板与采集卡的连接是通过接线电缆完成的。

CZ1 可以与 40 芯双排针接口的采集卡连接

CZ2、CZ3 可以与 20 芯双排针接口的采集卡连接

CZ4 可以与 DB25 接口的采集卡连接

CZ5 可以与 DB37 接口的采集卡连接

注意：CZ1、CZ2、CZ3、CZ4、CZ5 不能同时使用同一端子。

1.5 产品配套

PS-008 接线端子板一块。
铜柱和螺丝四套