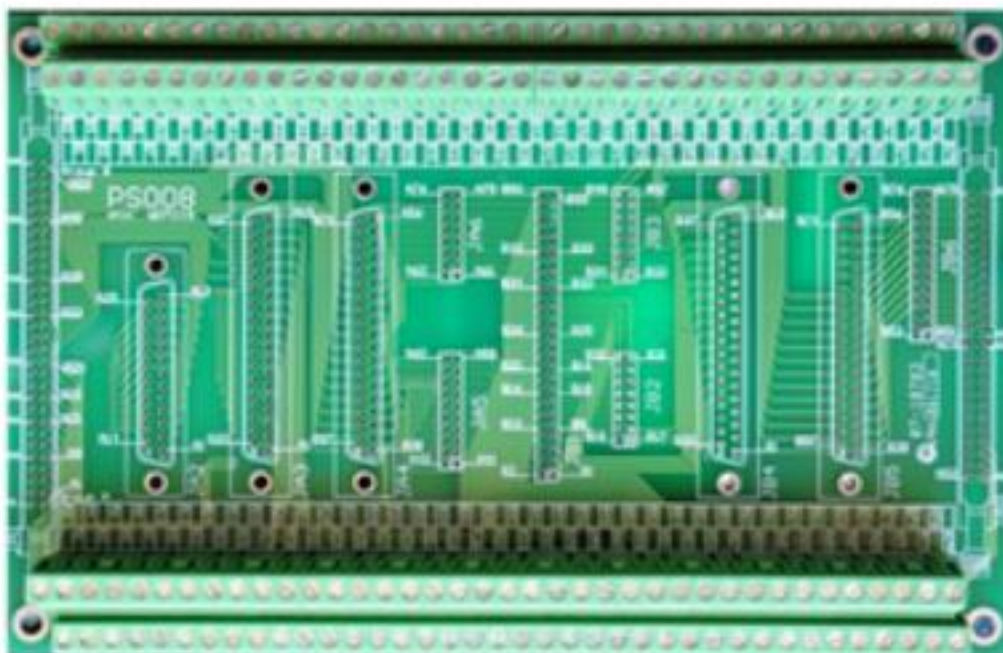


PS-008

**声明:**

本手册的版权归本公司所有，并保留所有的权利。本手册的任何一部分未经过本公司明确的书面授权，任何其他公司或个人均不允许以商业获利目的来复制、抄袭、翻译或者传播本手册。订购产品前，请向本公司详细了解产品性能是否符合您的要求。产品并不完全具备本手册的所描述的功能，客户可根据需要增加产品的功能，具体情况请跟本公司的技术员或业务员联系。本手册提供的资料力求准确和可靠。然而，本公司对侵权行为使用本手册而造成后果不承担任何法律责任。

目 录

第一章 产品介绍	2
1.1 概述.....	2
1.2 端子型号.....	2
1.3 布局图及外形尺寸.....	2
第二章 产品使用说明	3
2.1 采集卡的连接.....	3
2.2 现场信号与端子板的连接.....	3
2.3 信号处理功能的使用.....	3
2.4 信号处理元件示意图.....	4
2.5 低通滤波.....	4
2.6 I/V变换.....	4
2.7 衰减电路.....	4
2.8 产品配套.....	5

第一章 产品介绍

1.1 概述

PS-008 是我公司研制的接线端子板,该端子板接线灵活、方便,PM500、PC6000、PCI8000、USB7000 这四个系列的所有板卡(模块)的接线均可通过 PS-008 集中接出。本接线端子板除可用于现场信号线与板卡(模块)的过渡连接外,还可以完成低通滤波、I/V 变换、信号衰变等多种信号处理功能。PS-008 接线端子板可采用多种安装方式放置及固定。

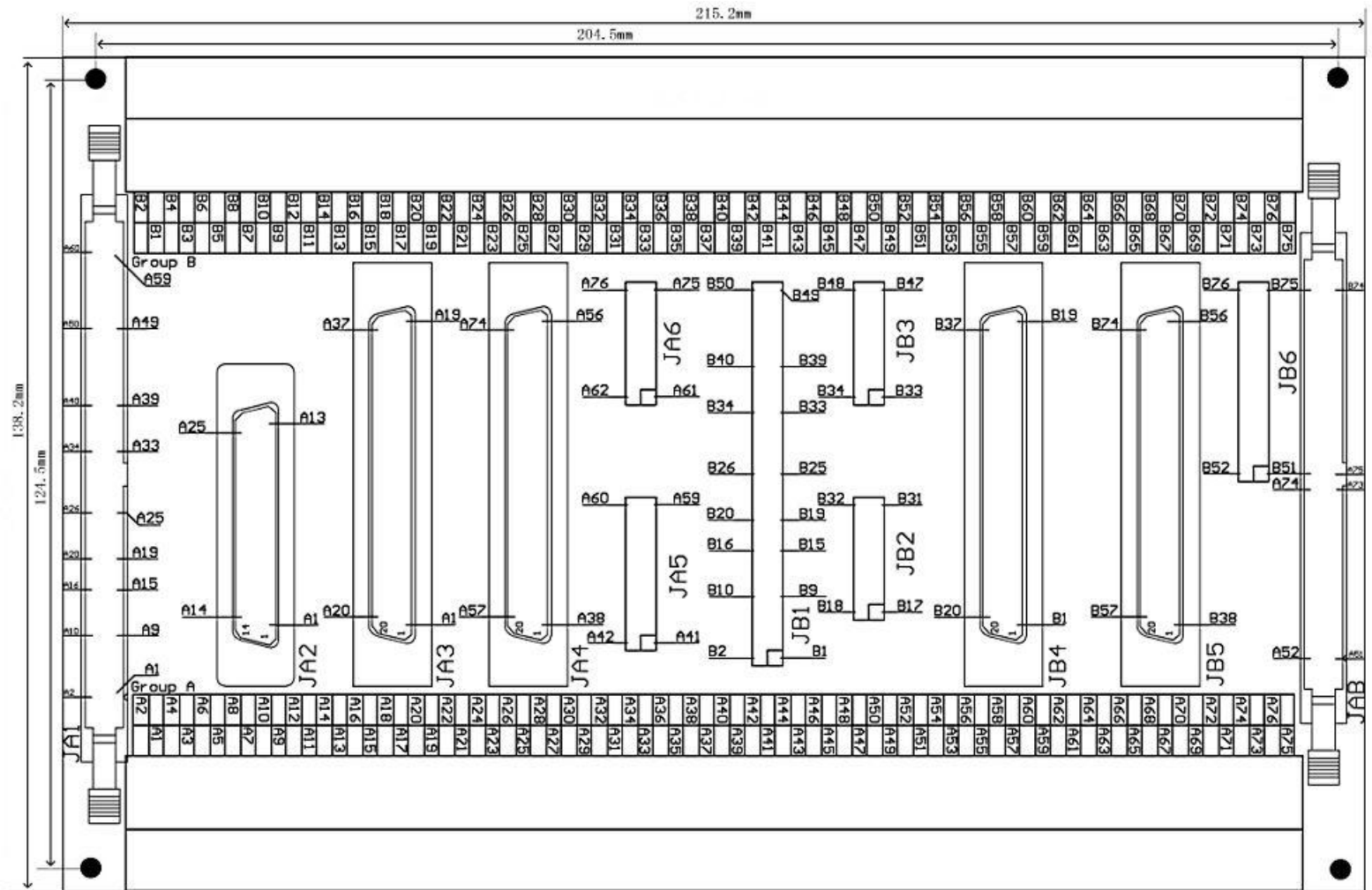
1.2 端子型号

焊 D 型头插座的产品为 PS-008D

焊扁平带缆插座的产品为 PS-008N

其他产品可根据客户的需求定制。

1.3 布局图及外形尺寸



外形尺寸:长×宽=215.2mm×138.2mm
 安装螺丝孔尺寸:长×宽=204.5mm×124.5mm

第二章 产品使用说明

2.1 采集卡的连接:

PS-008 接线端子板与采集卡的连接是通过扁平带缆或 D 型公头电缆完成的。由于本接线端子板可以非常灵活的,中泰研创几乎所有的采集产品都可以与之相配套使用,故配接不同的采集产品,PS-008 接线端子板上扁平带缆插头和 D 型头插座,种类和数量会各有不同,用户订购时应注意这一点,订购前应向销售人员说明 PS-008 接线端子板配接的采集卡型号。

2.2 现场信号线与端子板的连接:

PS-008 接线端子板与现场信号线的连接是通过端子板上的两排绿端子完成的。两排绿端子被分别定义为 A、B 两组,每组均为 76 位端子,在端子排的内侧标有不同的编号, A1 - A76、B1 - B76 清晰可见。端子排的编号是非常重要的,它和 PS-008 接线端子板上扁平带缆插头和 D 型头插座旁边描述针脚编号的编号是一一对应的。

2.3 信号处理功能的使用:

本端子板为方便用户对现场信号进行成低通滤波、I / V 变换或信号衰变处理，在板上留有适当的元件焊盘供用户选择使用，或订购时说明，由生产部门出厂时按您要求的功能焊好。

2.4 信号处理元件示意图：

预留的元件孔位共分为 50 组，各组相同，现将第一元件组举例画出，请参见图 1 。用户除可根据我公司推荐的方式进行信号处理外，还可根据实际需要自行安排信号处理方式。

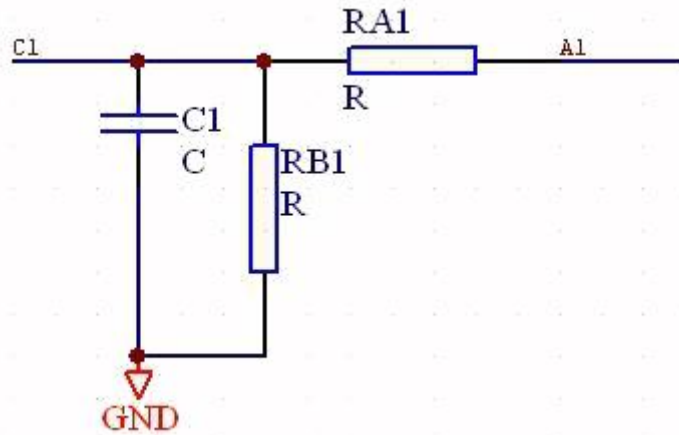


图 1 信号处理元件示意图

本接线端子板出厂时电阻 RA* 短接连通，当用户需要使用衰变或低通滤波功能时，可自行将该 RA*取下，并加装适当的电阻。C*为绿端子侧，A*为板卡（模块）信号侧。

2.5 低通滤波：

由 RA*及 C 组成低通滤波电路，其截止频率 f_0 为：

$$f_0 = \frac{1}{2 \pi R_A \times C}$$

2.6 I / V 变换：

由 RB*作为 I / V 变换电阻。

当 RB*=250Ω（0.1%）时，

则 4~20mA 电流信号转变为 1~5V 电压信号。

当 RB*=1KΩ（0.1%）时，

则 0~10mA 电流信号转变为 0~10V 电压信号。

其余比例以此类推计算。

2.7 衰变电路：

由 RA*与 RB*的比例组成衰变电路, 衰变系数 = $RB*/(RA*+RB*)$

端子板与采集卡的连接：PS-008 接线端子板与采集卡的连接是通过接线电缆完成的。端子与接口的对应表如下：

接口名称	绿端子序号
JA1	A1~A60

JA2	A1~A25
JA3	A1~A37
JA4	A38~A74
JA5	A41~A60
JA6	A61~A76
JB1	B1~B50
JB2	B17~B32
JB3	B33~B48
JB4	B1~B37
JB5	B38~B74
JB6	B51~B76
JAB	A51~B75、B51~B65

2.8 产品配套

PS-008 接线端子板一块。
铜柱和螺丝四套