

## RM4501 使用指南

### 1. 概述

本模块为小功率中间继电器模块，一般用于大功率继电器或交流接触器的驱动，也可用于小容量电器开关、报警指示等场合。

### 2. 主要技术指标

通道数：4 路

触点形式：一对常开常闭

触点容量：DC 30V / 7A

AC 250V / 7A

控制功率：DC 24V / 15mA 或 DC 12V / 30mA

保护：每对触点接线端均加有压敏电阻以吸收浪涌电压。

裸模块尺寸：114.25×72.64mm

安装孔尺寸：104.14×63.5mm

工作温度：-20℃~60℃

相对湿度：40%~80%RH

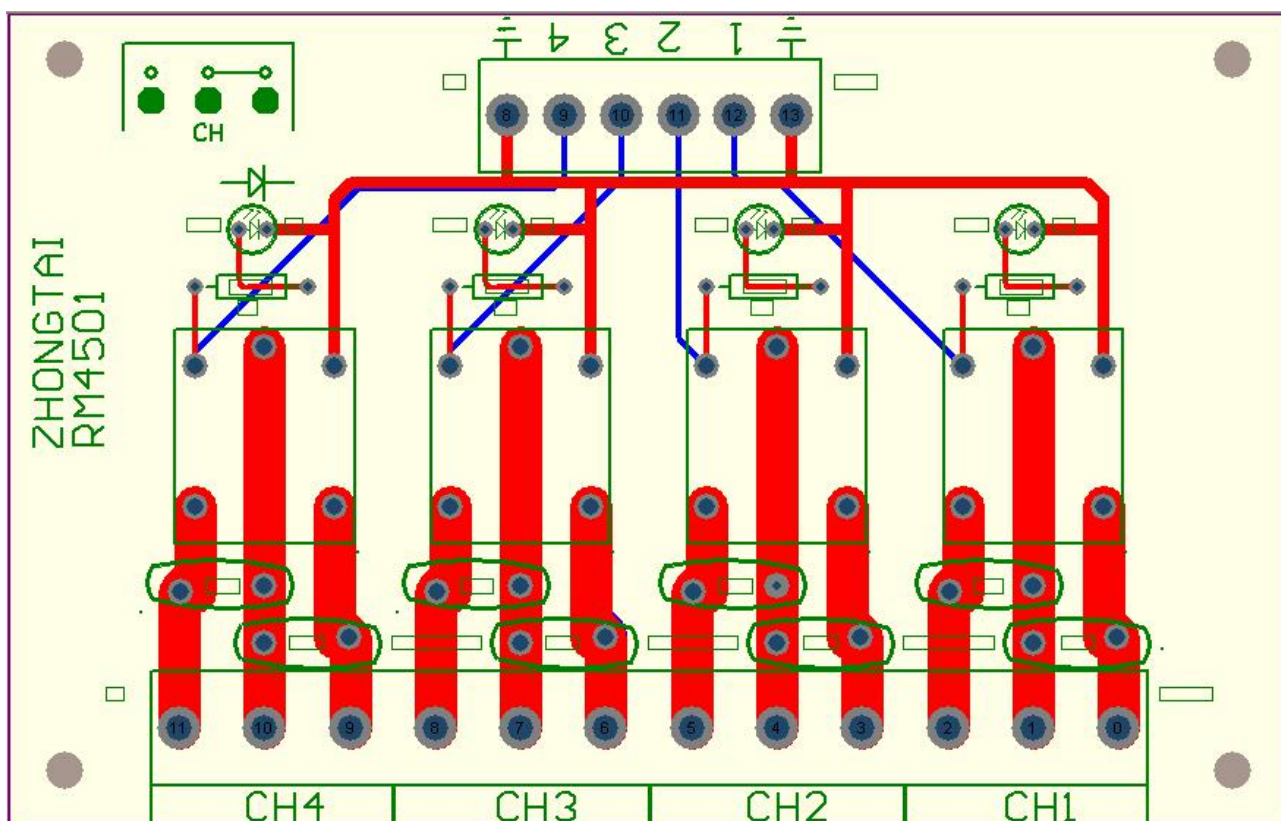
存贮温度：-55℃~+85℃

### 3. 使用

#### 3.1 发光指示



发光二极管 L1-L4，用于指示本模块的对应各路继电器线圈的得电状态，亮表示线圈得点。

#### 3.2 本模块布局



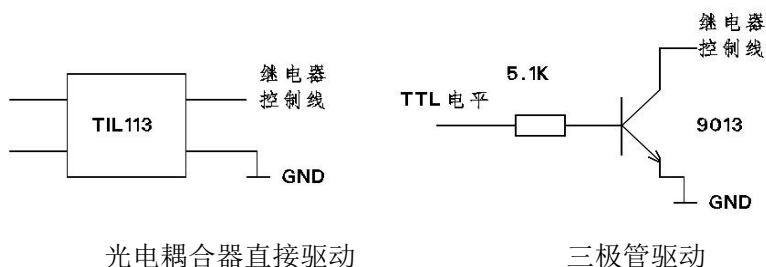
### 3.3 接线端定义

以上图为例，上面的 6 个绿端子，从左到右，定义如下：

接线端定义	接线端描述
	模块线圈公共端
4	CH4 线圈接点
3	CH3 线圈接点
2	CH2 线圈接点
1	CH1 线圈接点
	模块线圈公共端

下面的 12 为黑端子，从左到右，以此为 CH4 常开触点、CH4 公共触点、CH4 常闭触点，CH3 常开触点、CH3 公共触点、CH3 常闭触点，CH2 常开触点、CH2 公共触点、CH2 常闭触点，CH1 常开触点、CH1 公共触点、CH1 常闭触点。

### 4. 本模块的外部驱动电路：



### 5. 成套

RM4501 产品具有以下内容

- ◆ RM4501 模块一块

### 6. 保修

本产品自售出之日一年内，用户遵守储存、运输和使用要求，而产品质量不合要求，凭保修单免费维修。因违反操作规定和要求而造成损坏的，需缴纳器件费和维修费。

### 7. 服务

当您开始使用 RM4501 遇到硬件还是其它问题均可通过电话 010-82665082 或访问 [www.ztic.com.cn](http://www.ztic.com.cn) 与我们联系，我们将提供令您满意的服务。